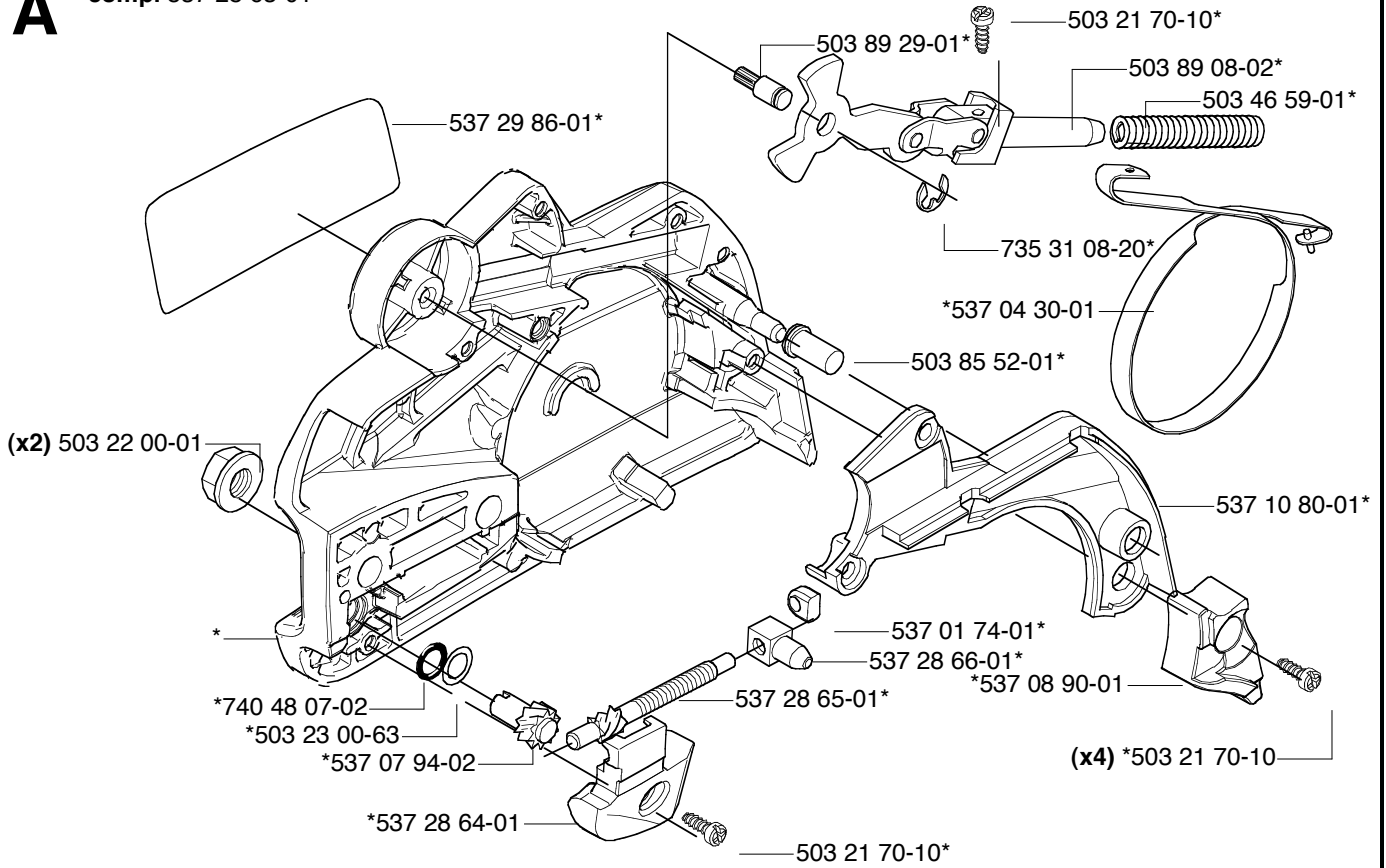


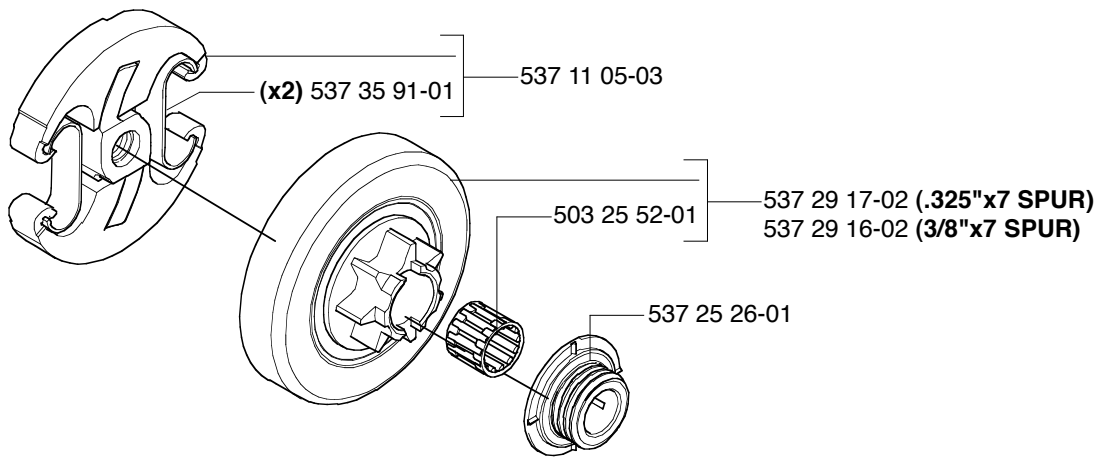
455 Rancher 460

Spare parts
Ersatzteile
Pièces détachées
Reserve onderdelen
Repuestos
Reservdelar

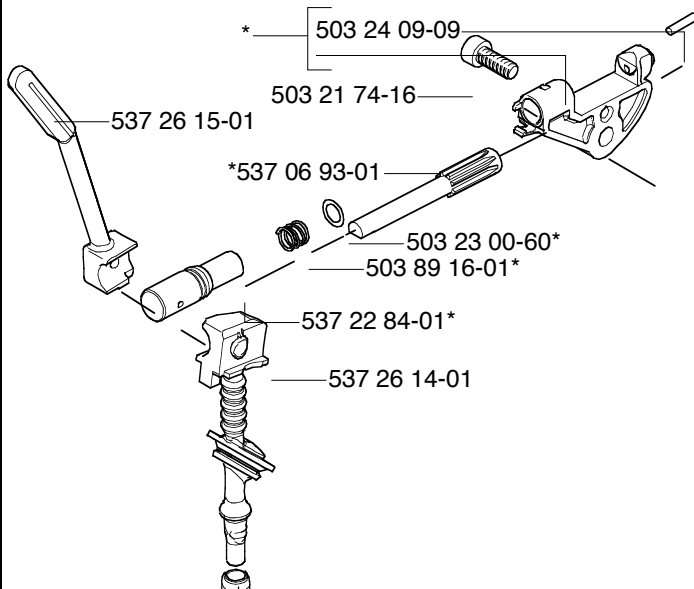
A *compl 537 28 63-01



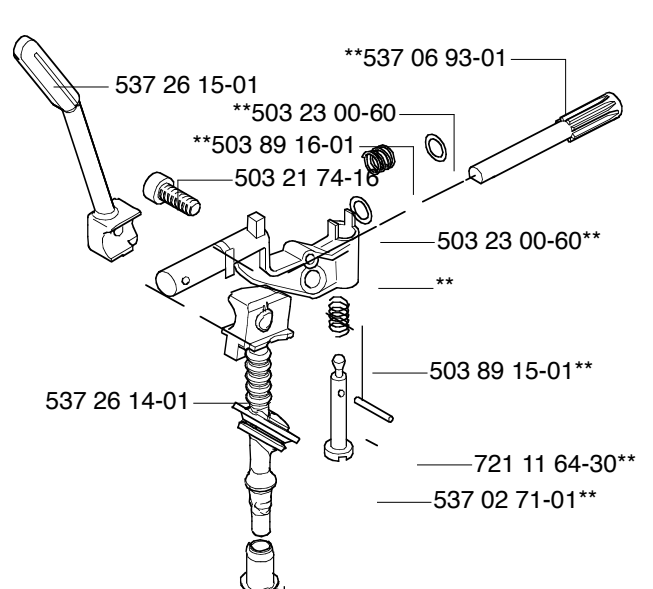
B



*compl 537 25 29-01 455 Rancher



**compl 537 10 55-02 460



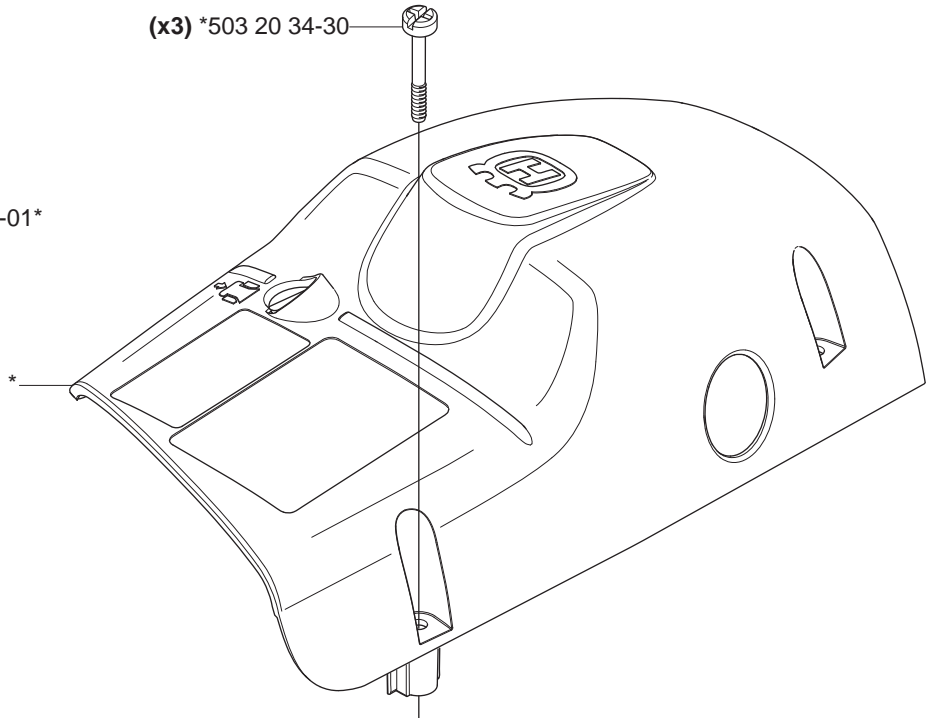
C

*compl 537 30 89-01

(x3) *503 20 34-30

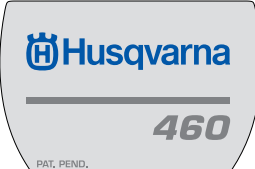
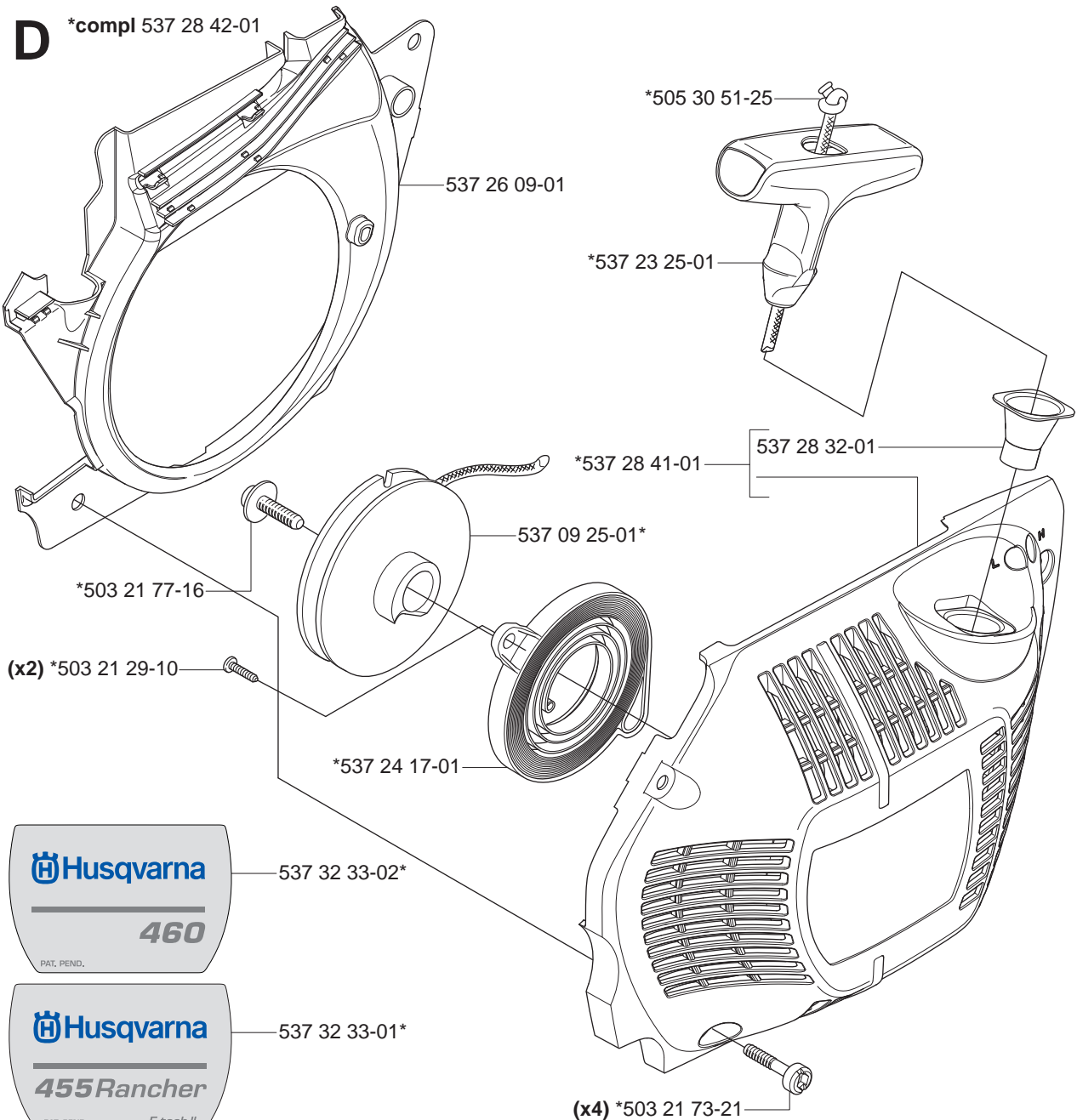


503 98 74-01*



D

*compl 537 28 42-01



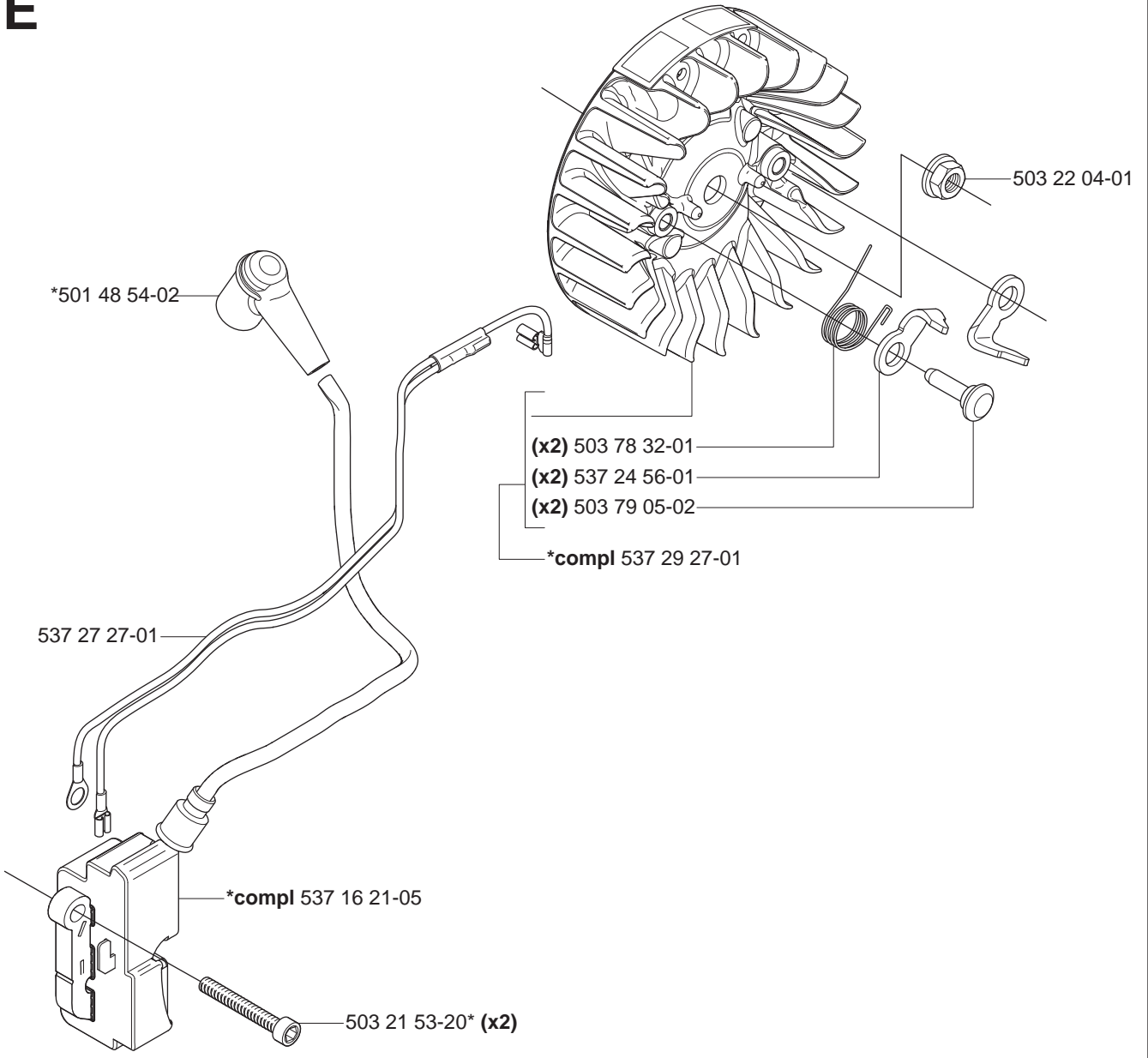
537 32 33-02*



537 32 33-01*

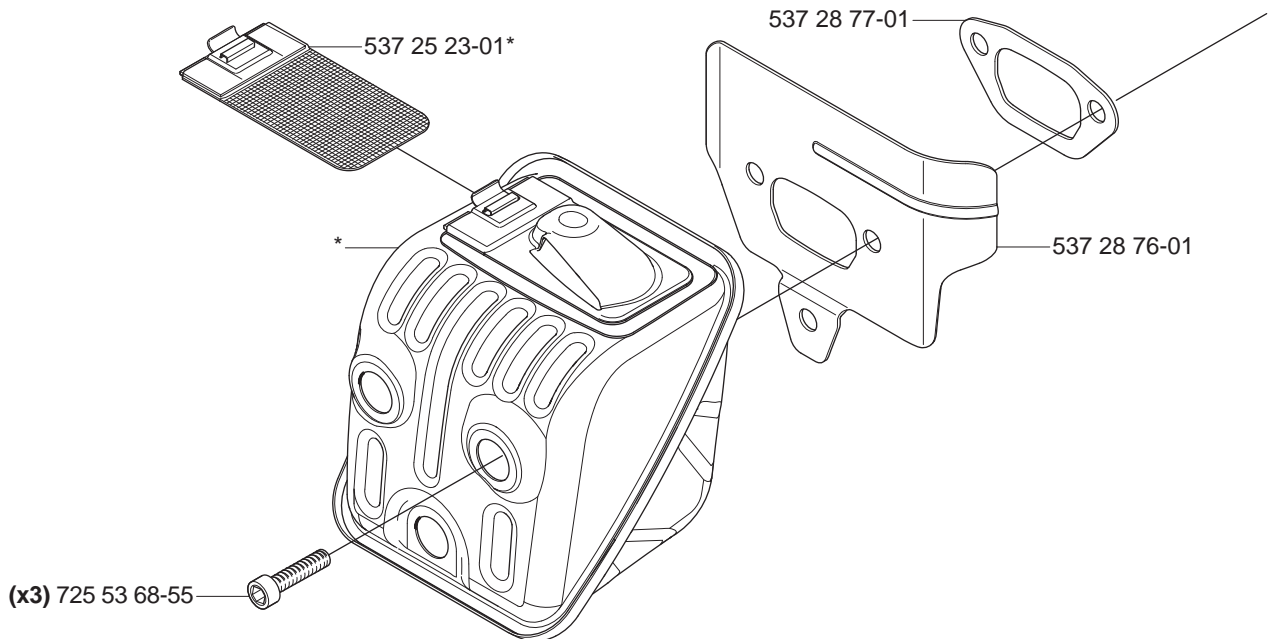
(x4) *503 21 73-21

E

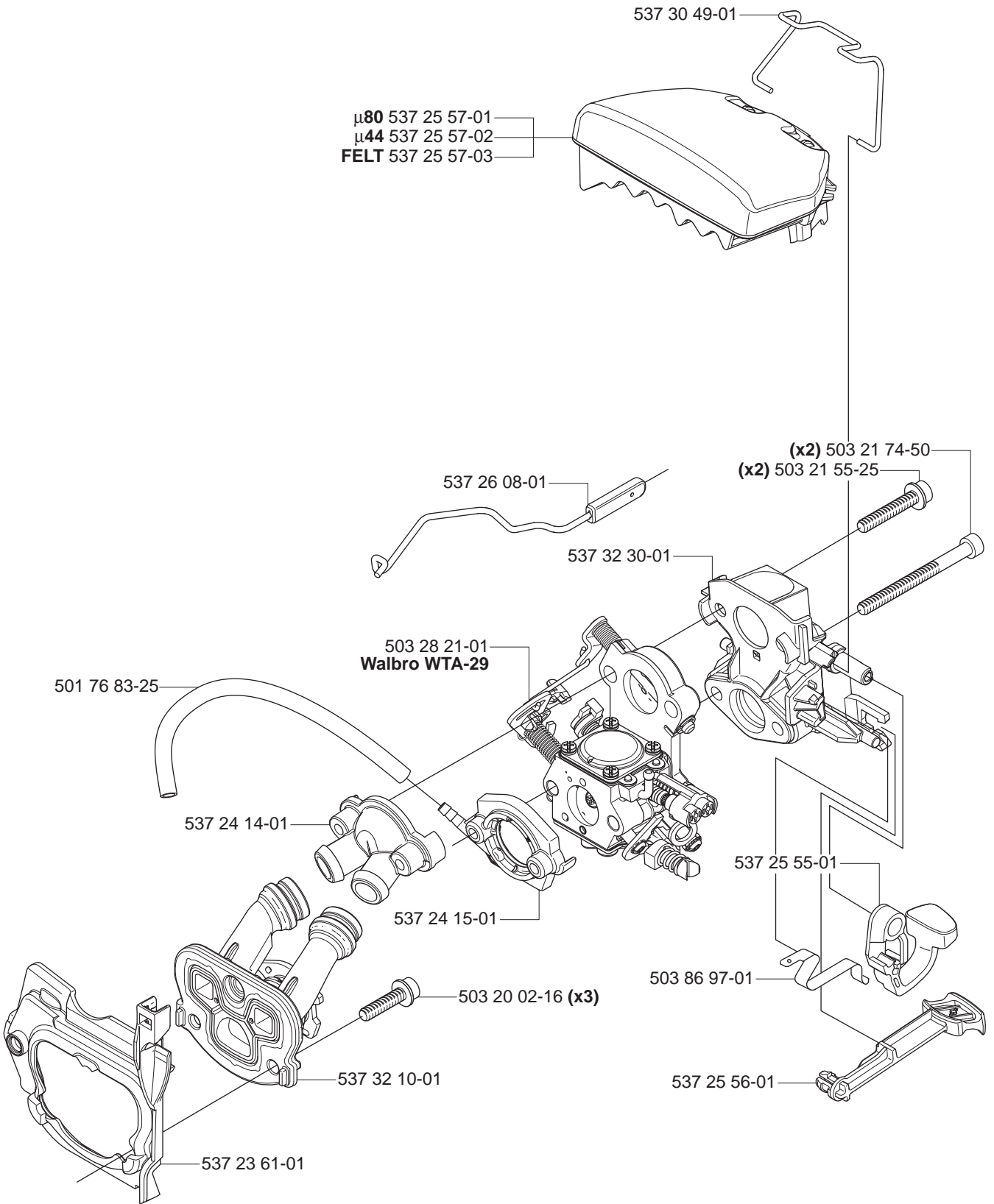


F

*compl 537 25 15-01 FF
*compl 537 25 15-02 DF

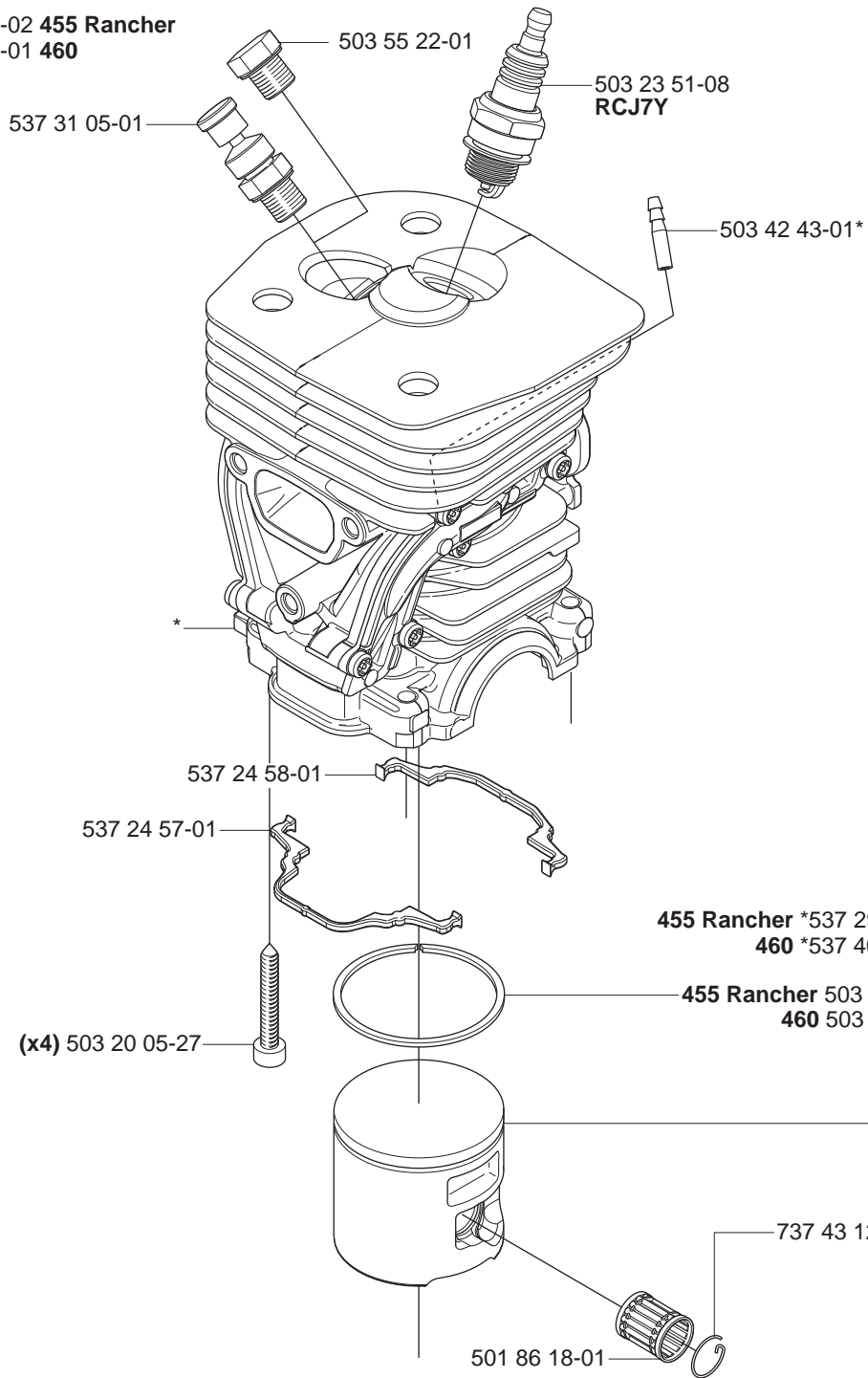


G

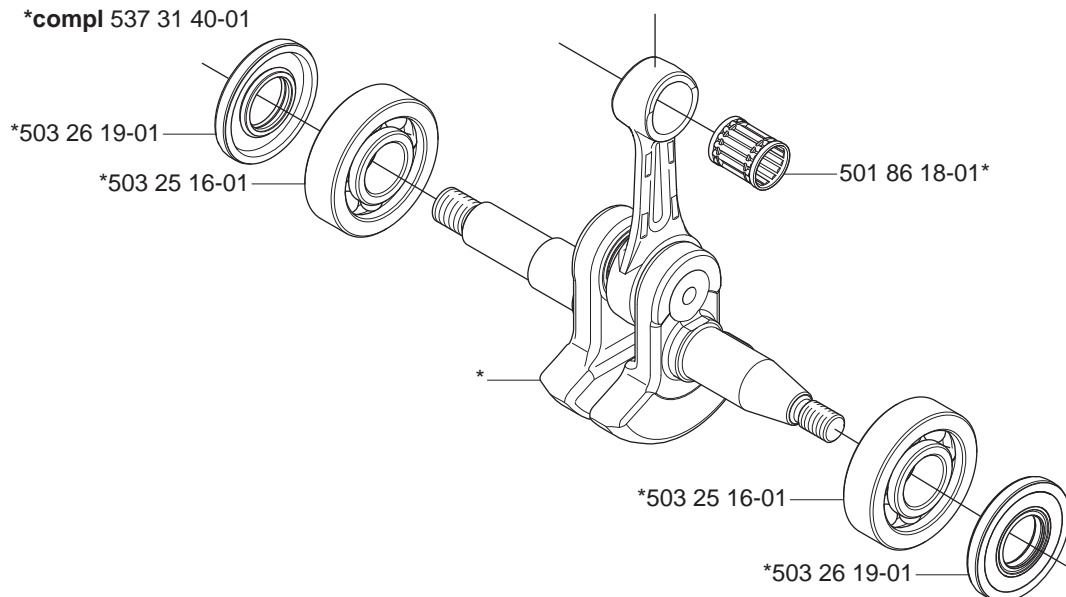


H

*compl 537 32 04-02 455 Rancher
 *compl 537 32 05-01 460

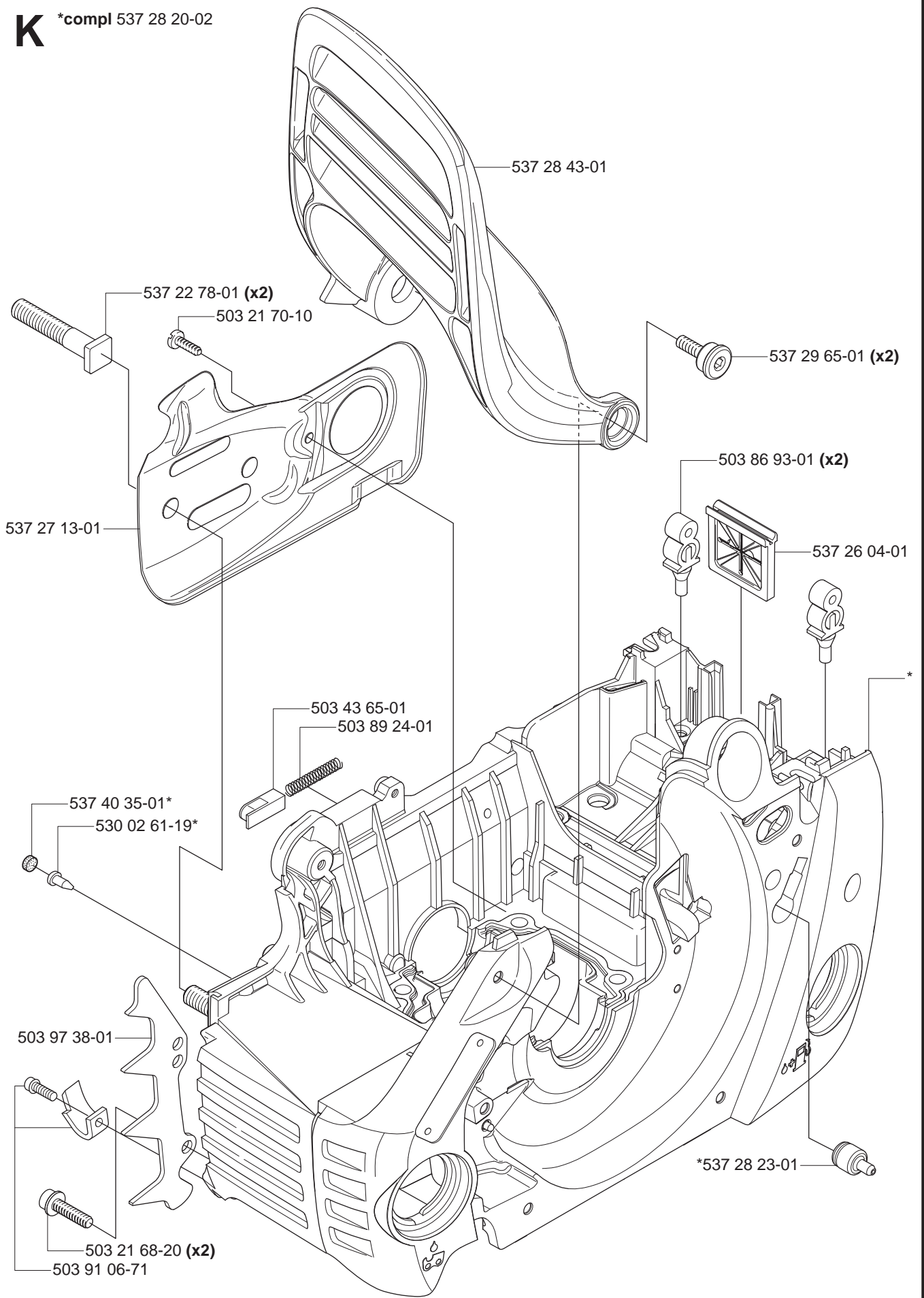
**J**

*compl 537 31 40-01

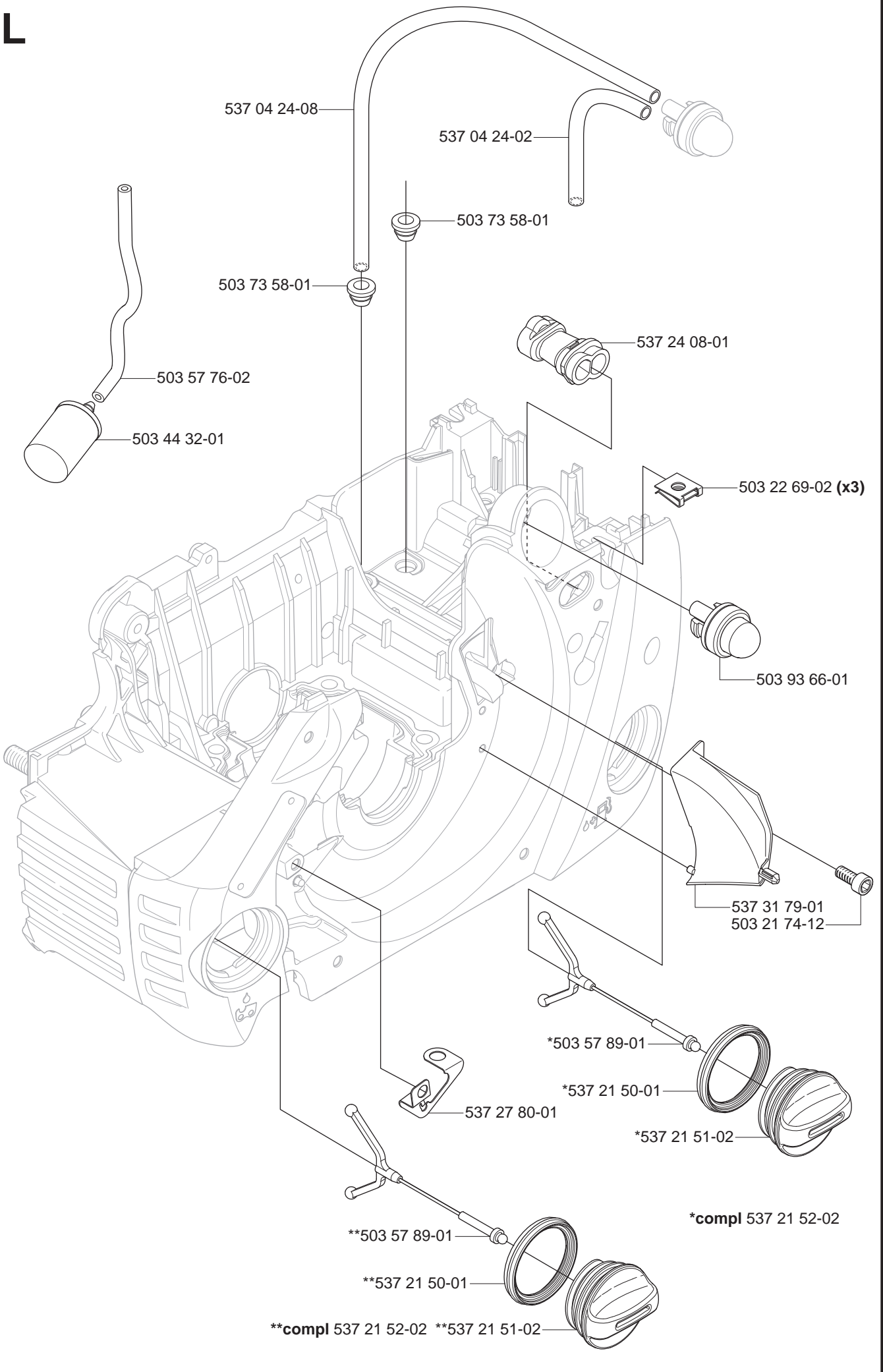


K

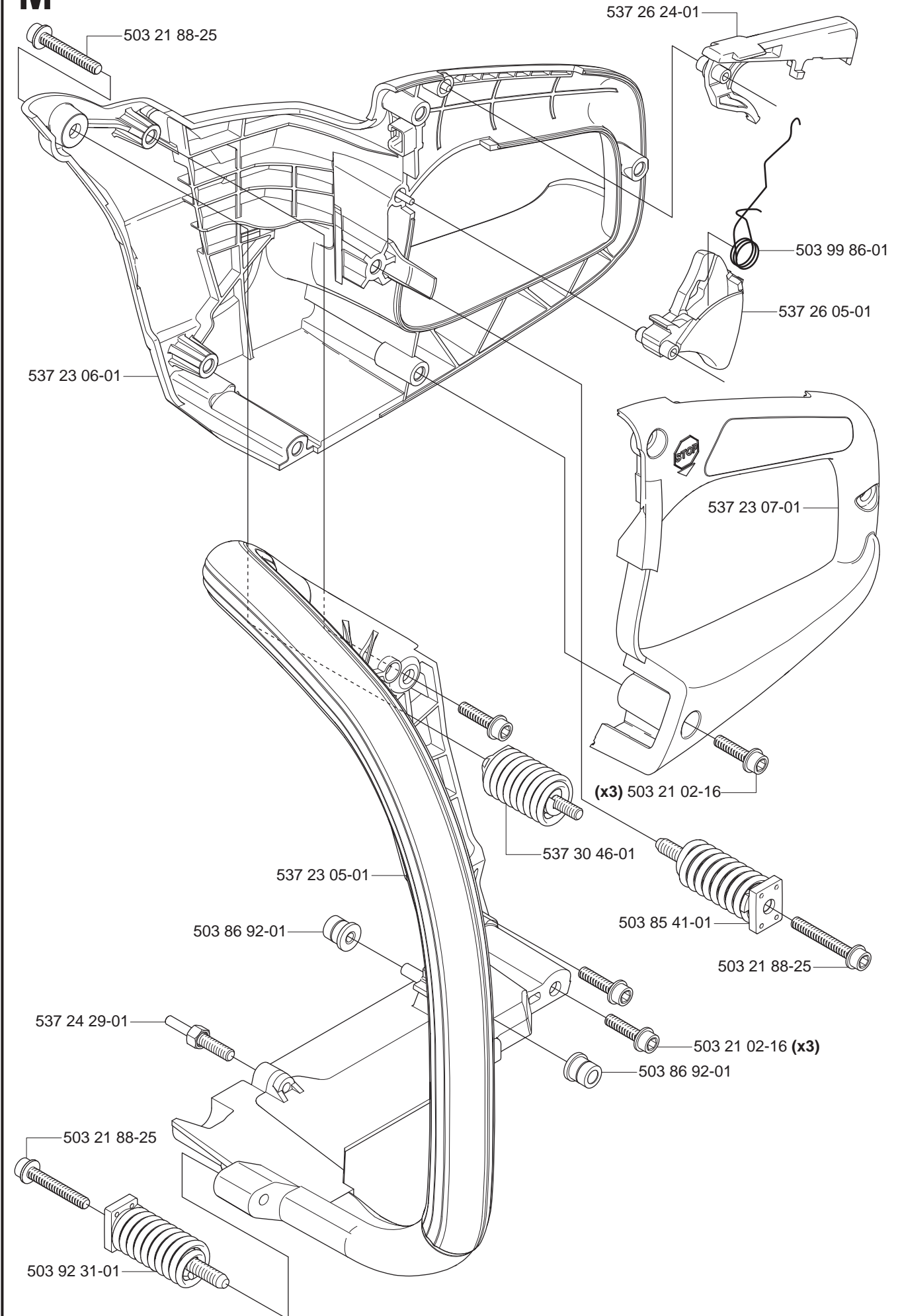
*compl 537 28 20-02

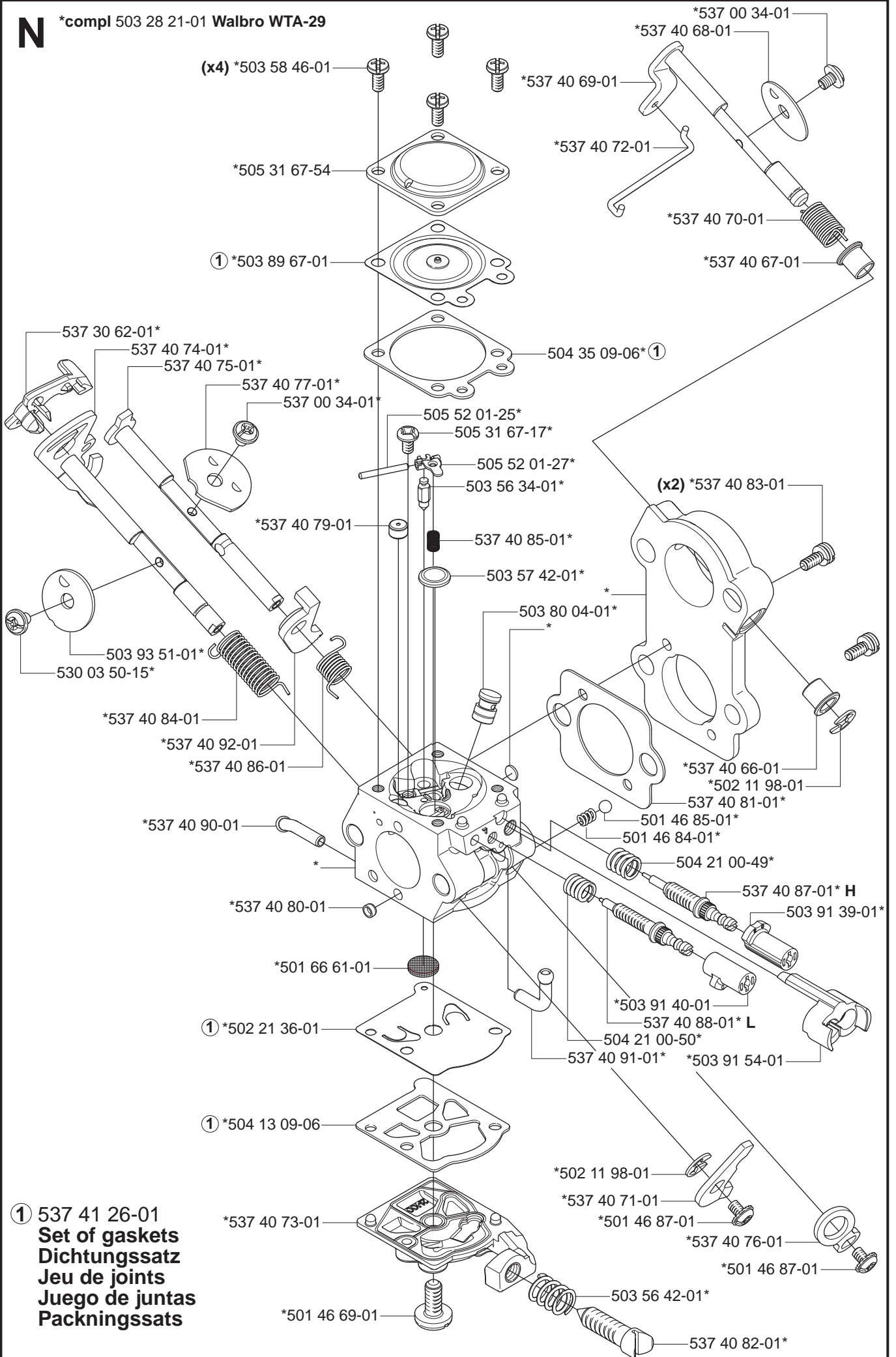


L



M

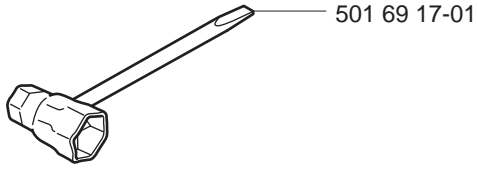


N***compl 503 28 21-01 Walbro WTA-29**

① 537 41 26-01
Set of gaskets
Dichtungssatz
Jeu de joints
Juego de juntas
Packningssatz

P

Tillbehör
Accessories
Zubehöre
Accessoires
Accesorios



Q

WINTER KIT
*compl 537 35 60-01

